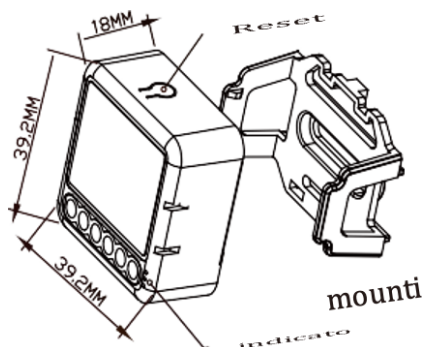


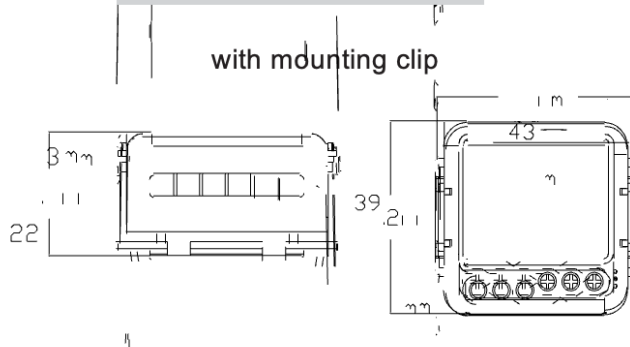
MANUÁL

WiFi vypínač žaluzie, rolety závěsy Tuya relé

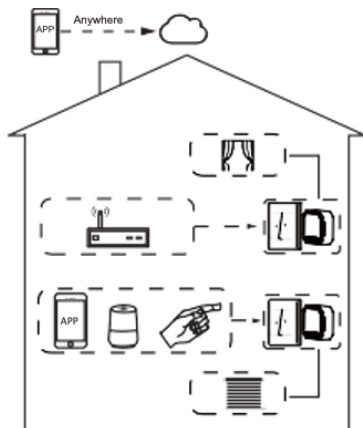


TECHNICKÉ SPECIFIKACE

Typ produktu	WiFi Curtain Module
Napětí	AC100-240V 50/60Hz
Max.zatížení	3A
Provozní frekvence	2.412GHz-2.484GHz
Provozní teplota	-10°C + 40°C
Protokol	WiFi IEEE 802.11b/g/n
Provozní rozsah	<100m
Rozměr (ŠxHxV)	39.2x39.2x18 mm
IP krytí	IP20
Záruka	2 roky



Global international operation Whenever & Wherever
You are, All-in-one Mobile App



Inhouse local operation



INSTALACE

▲ Varování:

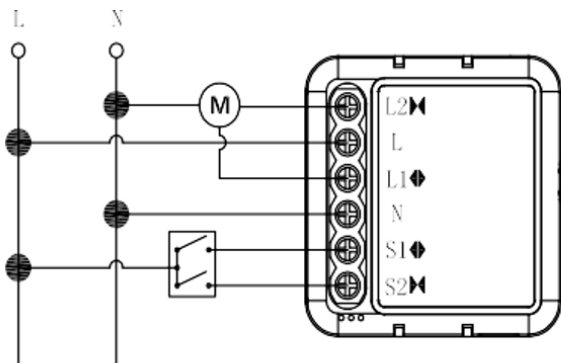
1. Instalaci musí provést kvalifikovaný elektrikář v souladu s místními předpisy.
2. Udržujte zařízení mimo dosah dětí.
3. Udržujte zařízení mimo dosah vody, vlhkého, nebo horkého prostředí.
4. Nainstalujte zařízení mimo dosah silného signálu, jako je mikrovlnná trouba, které mohou způsobit přerušení signálu v důsledku abnormálního provozu zařízení.
5. Překážka betonové stěny nebo kovový materiál může snížit účinný provozní rozsah zařízení a je třeba se jim vyhnout.
6. Nepokoušejte se zařízení rozebrat, opravovat nebo upravovat.

MANUÁL

Pokud jste připojili k modulu vypínač, zkontrolujte jeho funkci. Jedno stisknutí tlačítka "dolů" / "nahoru" způsobí, že se rolety posunou do koncové polohy. Pokud se elektrická závěrka dostane do opačného směru než je očekávaný, vyberte "rezervace motoru" ve volbě "vice". Když se elektrická závěrka pohybuje nahoru stisknutím tlačítka "nahoru" způsobí, že se závěrka okamžitě spustí/zastaví. Když se elektrická závěrka pohybuje dolů, stisknutím tlačítka "dolů" se přepne. Způsobí, že se pohyb okamžitě zastaví.

Poznámky:

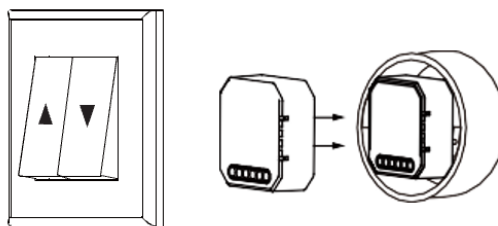
- 1) Úprava v aplikaci i modulu se mohou navzájem přepsat, poslední úprava zůstane v paměti.
- 2) Ovládání aplikace je synchronizováno s ručním přepínačem.
- 3) Tradiční typ tlačítka pro výběr přepínače.



Pokyny a schémata zapojení

1. Před prováděním jakýchkoli elektroinstalačních prací vypněte napájení.
2. Připojte vodiče podle schématu.
3. Vložte modul do spojovací krabice.
4. Zapněte napájení a postupujte podle pokynů pro konfiguraci spínacího modulu.

Poznámky: Mějte váš chytrý telefon blízko routeru module when you're configuring, and make ujistete se že máte plný Wifi signál.



FAQ

- Q1: Co mám dělat když nemohu nakonfigurovat přepínací modul?
- a. Zkontrolujte, zda je zařízení zapnuté.
 - b. Ujistěte se, že váš mobilní a přepínací modul jsou ve stejné 2,4 GHz síti.
 - c. Zkontrolujte, zda jsou dobré podmínky internetu.
 - d. Ujistěte se, že jste zadali správné heslo do aplikace.
 - e. Ujistěte se, že kabeláž je správná.

Q2: Co se stane když se WiFi vrátí.

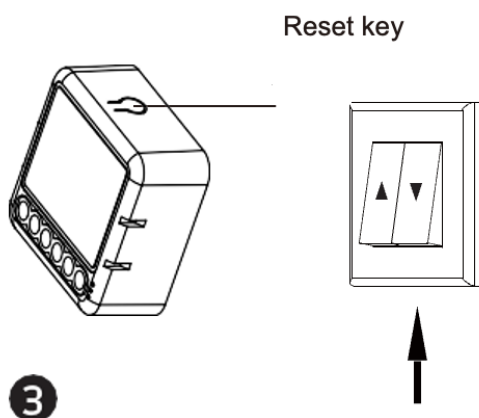
Stále můžete ovládat zařízení připojené k modulu, přepínáče pomocí vašeho tradičního přepínáče, a jakmile bude WiFi opět aktivní, zařízení připojené k modulu se automaticky připojí k vaší síti WiFi.

Q3: Co mám dělat když změním WiFi síť nebo změním heslo?

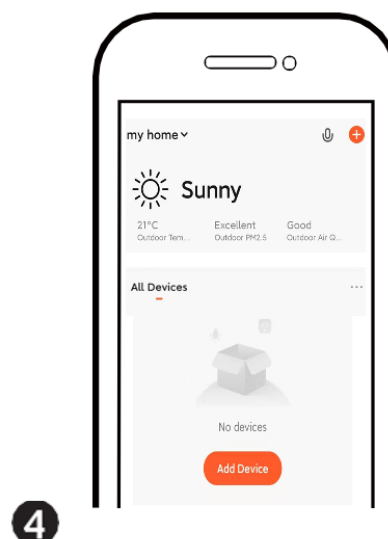
Náš modul přepínáče WiFi musíte znovu připojit k nové síti WiFi podle uživatelské příručky aplikace.

Q4: Jak resetuji zařízení?

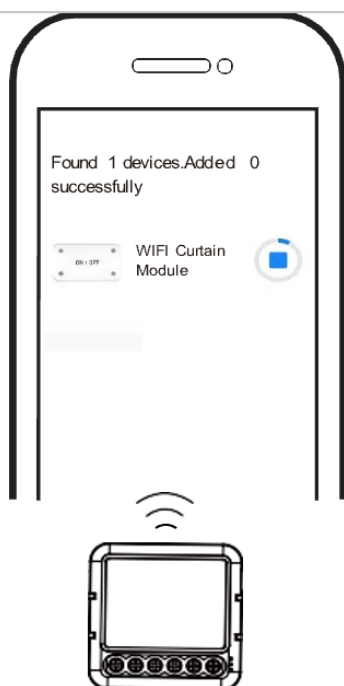
- a. Zapněte/vypněte zařízení 5 x dokud nezabliká kontrolka.
- b. Stiskněte tlačítko reset nebo tradiční spínač pro asi 10 sekund dokud kontrolka uvnitř modulu rychle zabliká pro spárování.



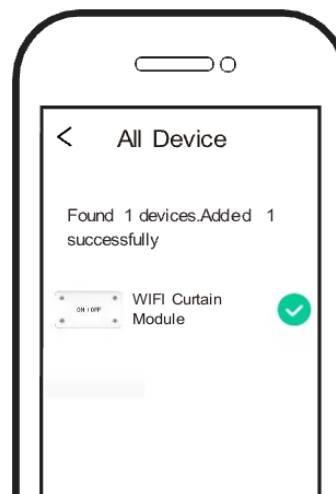
Po dokončení zapojení spínacího modulu stiskněte tlačítko reset nebo tradiční spínač po dobu asi 10 sekund, dokud kontrolka uvnitř modulu rychle neblíká pro párování.



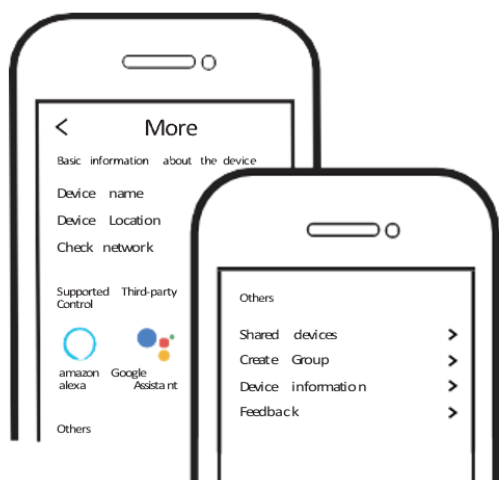
- 1) Otevřete svou aplikaci Smart Life, v pravém horním rohu klepněte na modré tlačítko „+“ vyberte Add device (přidat zařízení).
- 2) V levé svislé nabídce vyberte Electrical (obvykle první ikona z nabídky), dále vyberte z nabídky vpravo Curtain Switch ikonu „Curtain switch (BLE+Wi-Fi)“.
- 3) Dále vyberte Vaši Wi-Fi síť 2,4 GHz a zadejte heslo, klepněte na modré pole „Další“.
- 4) Zařízení se následně připojí.



Dokončení připojení bude trvat asi 20 – 120 sekund v závislosti na stavu vaší sítě.

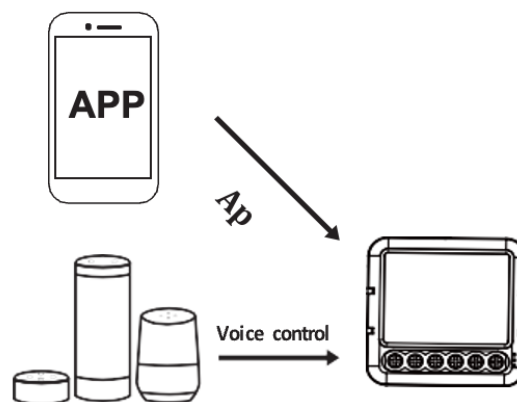


Konečně můžete zařízení ovládat pomocí mobilního telefonu.



7

Připojte se k Amazon Alexa nebo Google Assistant pro hlasové ovládání nebo sdílejte zařízení se svými rodinami nebo přáteli.



8

Užijte si svůj smart home domácí automatizace pro ovládání osvětlení pomocí naší mobilní aplikace All in one, ať jste kdekoli nasvětě, nebo jednoduše hlasovým ovládáním, když sedíte pohodlně doma.

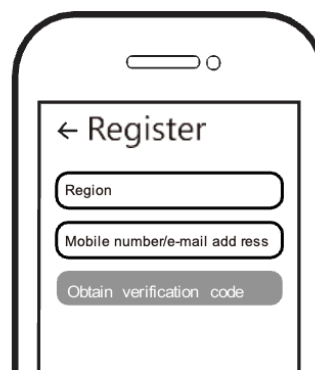
APP UŽIVATELSKÝ MANUÁL



IOS APP / Android APP

1

Naskenujte QR kód a stáhněte si aplikaci Smart Life, nebo můžete aplikaci stáhnout také v hledávání klíčového slova "Smart Life" v APP Store nebo v Google play.



2

Přihlaste se nebo zaregistrujte svůj účet pomocí svého mobilního čísla nebo emailové adresy. Zadejte ověřovací kód zasláný na váš mobilní telefon nebo emailovou schránku a poté nastavte své přihlašovací heslo. Kliknutím na "Vytvořit rodinu" vstoupíte do APP.